



Buggy

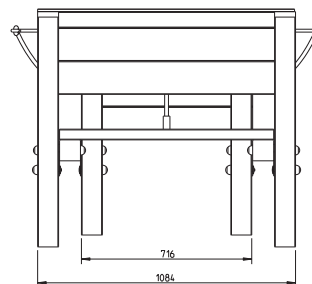
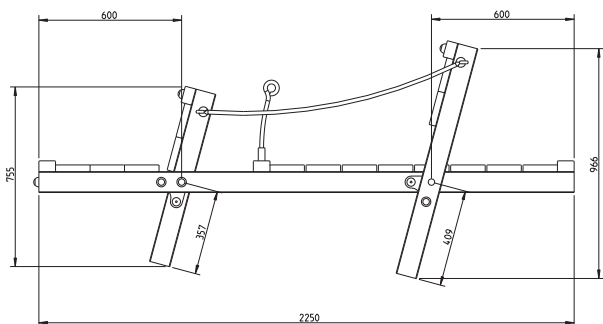
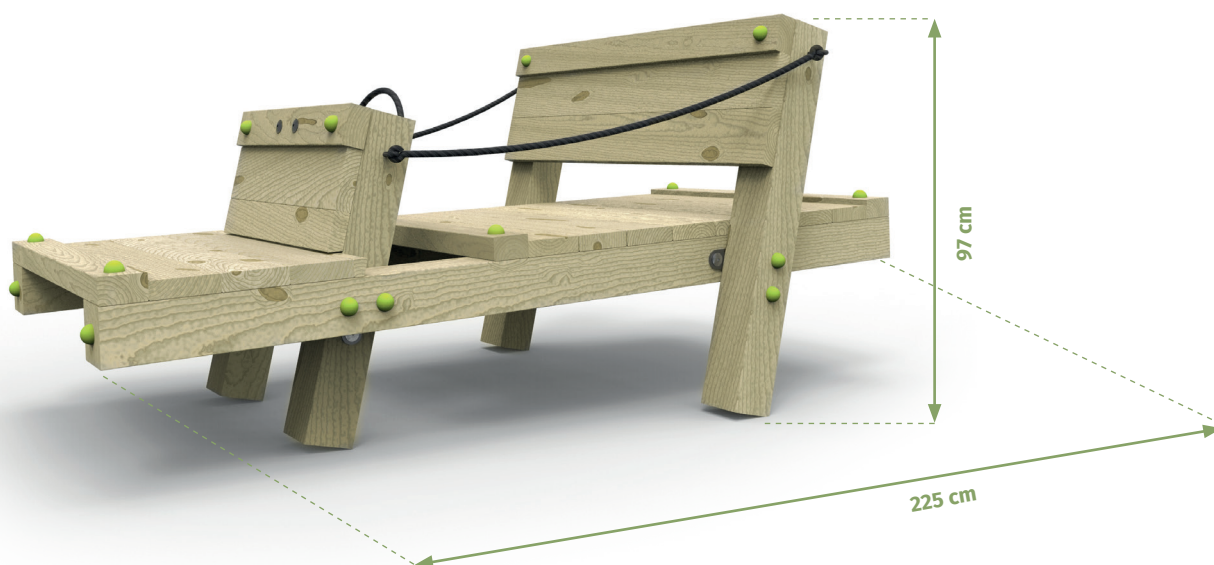
009.004.001.001

DS009.004.001-v01 (2018-11)

White Rhino



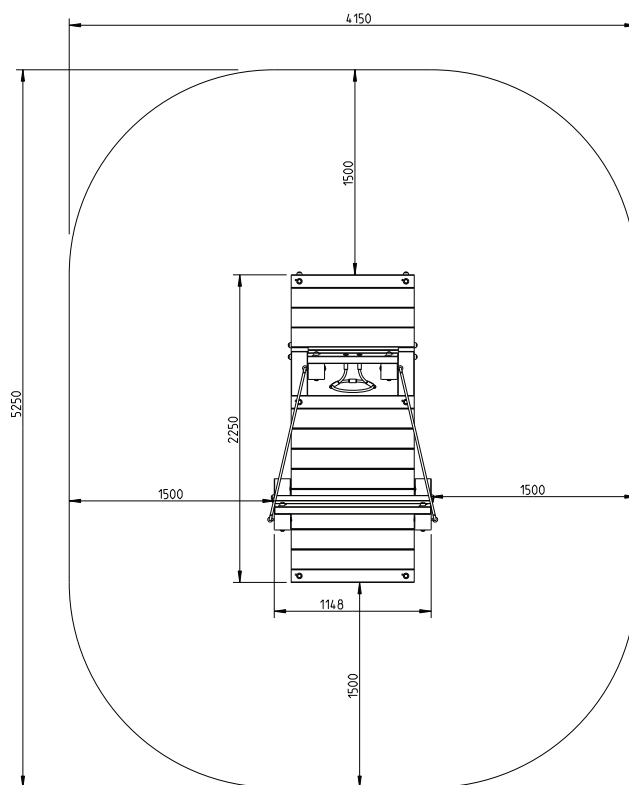
Benelux
ONLY FOR
THE NETHERLANDS



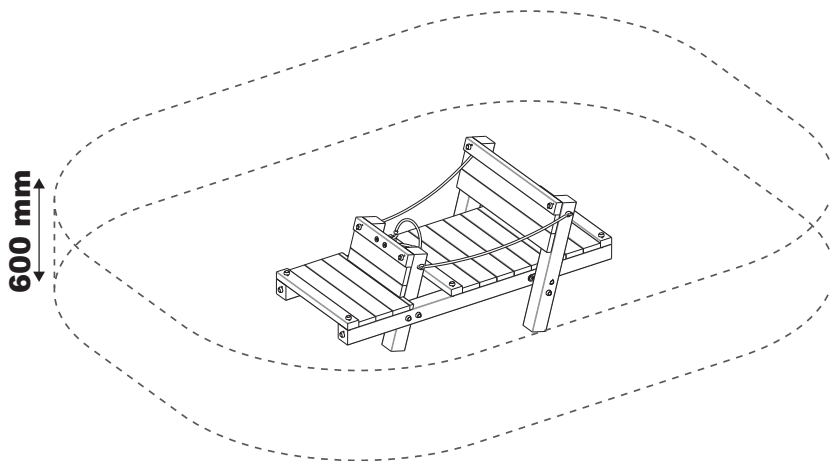
© 2018

KBT nv / White Rhino - Hemelrijken 8 - B-2890 St-Amands - Belgium.
Szerzői jogvédelem alatt álló anyag - a törvény értelmében nem másolható.

BIZTONSÁGI TÉR



A méretek a használt faanyagok függvényében változhatnak.

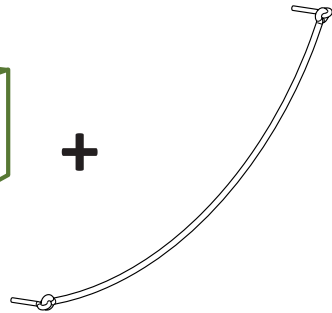


	Esési magasság	Max. felhasználók száma	Korosztály
Buggy	<600	5	<12

A CSOMAGBAN



+



+



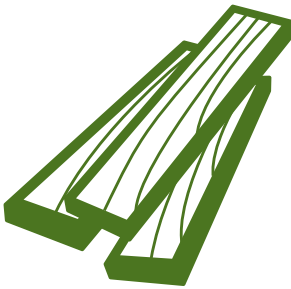
830.005.010.001

FELÉPÍTMÉNY
EGYSÉGCSOMAG

MEGERŐSÍTETT KÖTÉL
ELEMÉK

4 X FÖLDHORGONY (L-alakú)
& VASALAT

NINCS A CSOMAGBAN



FAANYAG

A CSOMAG



36 x 23 x 21 cm



11 kg



45




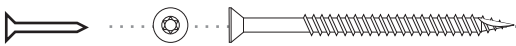
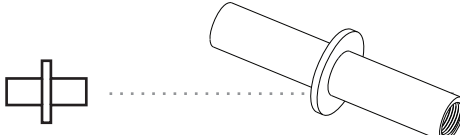

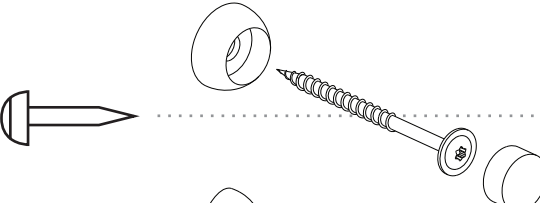
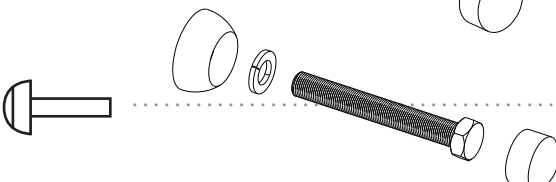




120 x 80 x 123 cm



515 kg

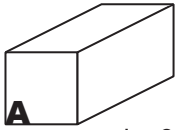
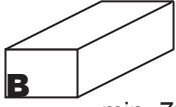
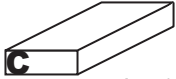


FELÉPÍTMÉNY CSOMAG TARTALMA

	Ø5 x 60 mm TX25	80
	Ø5 x 90 mm TX25	16
	M12 x 90 mm	8
	M12 x 45 mm TX50	30
	Ø8 x 120 mm TX40	8
	M12 x 90 mm	36
		4
		2
		1
		1

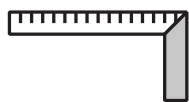


FAANYAG MÉRETTÁBLÁZAT

 A min. 88 x 88 mm max. 120 x 120 mm	A1 A2 A3	2250 mm 1000 mm 750 mm	2 2 2
 B min. 70 x 45 mm max. 95 x 55 mm	B1 B2 B3	900 mm 1080 - 1140 mm 660 - 720 mm	3 1 1
 C min. 125 x 25 mm max. 150 x 38 mm	C1 C2 C3	900 mm 1080 - 1140 mm 660 - 720 mm	12-14 2-3 2-3

A FAANYAGOT A CSOMAG NEM TARTALMAZZA

SZÜKSÉGES SZERSZÁMOK



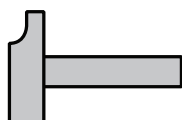
..... ÁCSDERÉKSZÖG



..... TORX CSAVARBEHAJTÓ T10/25/40/50



..... CSŐKULCS



..... KALAPÁCS



..... FÚRÉSZ



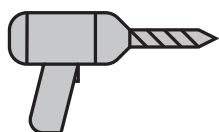
..... LESZORÍTÓ



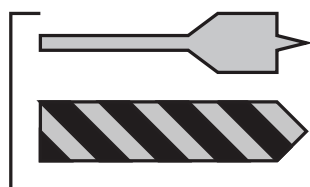
..... MÉRŐSZALAG



..... CERUZA



..... FÚRÓGÉP



..... FÚRÓFEJ 3 / 6 / 16 MM

Biztonsági utasítások

ÁLTALÁNOS UTASÍTÁSOK

Kérjük, őrizze meg ezt az útmutatót a későbbi felhasználás érdekében. Amennyiben az összeszerelés és a telepítés az összeszerelési útmutató szerint történik, akkor a termék megfelel az EN 1176 európai szabvány valamennyi biztonsági szempontjának.

Ne térjen el tervezett felépítéstől, mivel ezáltal a kapcsolódó tanúsítványok érvénytelené válnak. Az ajánlott elemeket kívül ne csatlakoztasson további tárgyakat a felépítményhez, mint pl. köteleket vagy láncokat. A felépítményt és a kiegészítőket rendeltetészerűen használja. A veszély elkerülése érdekében, ne kombinálja a White Rhino termékeket más gyártók termékeivel.

A White Rhino termékek alkalmasak kültéri, közterületi játszótérek számára.

A White Rhino termékek 70 kg-ig alkalmasak egyéni felhasználók számára. Levegőveszély!

A felépítményt úgy kell kialakítani, hogy az EN 1176 szabványnak megfelelően a nyílásokba ne szorulhasson be fej, ujj, vagy ruhanemű. Az ujjak beszorulásának elkerülése érdekében a nyílások nem lehetnek 25 mm-nél kisebb átmérőjűk, kivéve, ha a nyílás átmérője kisebb, mint 8 mm.

ÜTKÖZÉSI TERÜLET ÉS BIZTONSÁGI FELÜLET

A White Rhino felépítmények telepítésekor ügyelni kell a felépítmény és az esetleges akadályok közötti minimum távolság megtartására (ütközési terület). Az ütközési terület mérete függ a szabad esési magasságtól. A White Rhino termékének ütközési területének formáját és méretét ebben a dokumentumban találja.

A felépítmény szabad területe az a terület, ahol a felhasználó valószínűleg tartózkodik az esetlegesen előforduló kényszermozdulat során. A felépítmény azon részeinek kivételével, amelyeken a felhasználó rendeltetészerűen, megfelelően tartózkodik, vagy amelyek segíti a felhasználó egyensúlyának megtartását, szabad területnek akadálymentesnek kell lennie (pl. faágak, kötelek, keresztgerenda, stb.)

Egy White Rhino játszótér bármely különböző White Rhino felépítménnyel kombinálható. Két különböző felépítmény ütközési területei átfedésbe kerülhetnek, de a szabad területek és a leesési területek nem fedhetik le egymást.

A White Rhino felépítmény alatti biztonsági felületnek laposnak kell lennie és megfelelő módon kell burkolva lennie (pl. gumi lapokkal, kéreggel, faforgácsal) és meg kell felelnie az EN 1176-2:2017 által előírt feltételeknek. A terméket ne helyezze aszfaltra, betonra vagy egyéb kemény felületre. Az általánosságban használt ütközést enyhítő felületekre és azok megfelelő szabad esési magasságára vonatkozó példák (az EN 1176-1:2017 javaslatai szerint) a lenti táblázatban találhatók.

Az ütközést enyhítő felületeket az EN 1177 szabvány szerint megfelelően kell karbantartani és rendszeresen ellenőrizni. Az ütközést enyhítő felületek töltőanyagja az idővel változhat a különböző körülmények, mint nagy igénybevételű használat, elkopás vagy vandalizmus miatt. Amennyiben a táblázatnak megfelelő ütközést enyhítő felületet használ, az EN 1177 szabvány szerint további tesztelés nem szükséges.

A FELÉPÍTÉS

Először ellenőrizze a doboz tartalmát, hogy minden mennyiség stimmel és sértetlen. Mindig az előírt csavart és anyát használja.

Az eszközhöz nincsenek tartalék alkatrészek. Sérült alkatrész esetén pótalkatrészek beszerezhetőek a gyártótól.

Az elemek összeszerelésekor meg kell bizonyosodni róla, hogy azok szerszám nélkül nem szétszedhetőek. Amennyiben betonba helyezett rögzítési pontokat használ, a betont a jelen használati utasításban található információk szerint alakítsa. A talajfelszín szintje a horgonyon található alap szint jelölésnél legyen.

SZERSZÁMOK ÉS CSATLAKOZÁSOK

A White Rhino-hoz tartozó süllyesztett fejú csavarok és lencsefejú csavarok ön-fúró csavarok, furat fúrása nem szükséges. Azonban amennyiben száraz- vagy keményfát használ, javasoljuk a fa előfúrását a hasadás elkerülése érdekében. Mindig a csavartól legalább 15 mm-rel rövidebb lyukat fúrjon. A 8 mm-es lencsefejú csavar előfúrásához 5 mm-es furatot fúrjon a fába.

A süllyesztett fejú csavarokat egy pontosan illeszkedő fúrófejjel csavarozza a fába, addig, míg a csavar feje egy szintbe kerül a fával. Ne csavarja a csavarokat túl mélyen a fába, mert az a fa hasadásához vezethet.

A lencsefejú csavarokat és az anyákat süllyesse teljesen a fába. Annak érdekében, hogy a csavarok kiálló részei ne okozzanak sérülést, mindig csavartakáró kupakkal kell lefedni őket. A védőkupak fő részét helyezze a csavar vagy az anya alá, és húzza meg az alátéttel együtt. Győződjön meg róla, hogy a csavarok szorosan rögzítve vannak, mielőtt letakarja őket.

MUNKABIZTONSÁG

A White Rhino játszótér felépítéséhez viseljen munkaruhat és megfelelő védőfelszerelést (védőszemüveget, porvédő maszkot és kesztyűt), különösen a fúrás és a csavarozás során.

Enyhén csiszoljon le minden faanyagot a forgács, szálka és durva felület eltávolítása érdekében. A sarkokat kerekítse le csiszolópapírral vagy reszelővel úgy, hogy legalább 3 mm rádiusz legyen minden élen.

A White Rhino játszótér felépítésekor gondoskodjon róla, hogy gyerek ne tartózkodjon az építés területén és győződjön meg, hogy ne játsszon a felépítményen, amíg az nem készült el.

Kövesse a használt szerszám használati utasításait.

A White Rhino játszótérek felépítéséhez legalább két felnőtt ember szükséges.

GARANCIA

Minden White Rhino terméket vásárló személy garanciára jogosult.

Ez a garancia csak az alábbi feltételek teljesülésekor érvényes:

- a terméken olyan hiba található, amely anyaghiba vagy gyártás során keletkezett;

- A kézikönyv minden utasítását pontosan követték;

- a White Rhino termék nem megfelelő, vagy helytelen használata nem kérdőjelezhető meg;

- egyetlen tartozék, vagy alkatrész sem került kicserélésre.

A vásárló a garanciát a vásárlást követő legkésőbb 30 napban köteles érvényesíteni, vagy rejtett hiba esetén, legkésőbb 30 nappal a probléma felfedezését követően.

Amennyiben a vásárló a garanciát indokoltan igénybe veszi, azonos vagy hasonló terméket vagy alkatrészt kínálunk fel számára, esetleg javítást, vagy cserét.

A gyártó semmilyen körülmények között nem vonható felelősségre a használati élvezet elvesztéséért vagy közvetett sérülésért.

ELLENŐRZÉS ÉS KARBANTARTÁS

Az ellenőrzés és karbantartás gyakorisága függ a termék típusától, anyagától vagy más tényezőktől (pl. az igénybevételtől, vandalizmustól, az anyag korától, környezettől, stb., ...). Az ellenőrzések gyakoriságát a különleges tényezőknek megfelelően kell elvégezni, növelni.

A rendszeres ellenőrzések során figyelembe kell venni a következő szempontokat: Ellenőrizze a White Rhino felépítmény környezetét. Győződjön meg róla, hogy nincsenek kemény és veszélyes tárgyak a felépítmény környezetében, és ellenőrizze a felszín ütközést csillapító hatását.

Ellenőrizze a fa részek szállásodását és strukturális sérüléseit.

A csavar és anya közötti csatlakozások az idővel meglazulhatnak. Amennyiben szükséges, húzza meg, de győződjön meg róla, hogy a fa nem sérül meg.

Ellenőrizze a fém alkatrészek, mint a sarokpántok, hintacsuklók kopását, rozsdásodását, mely hátrányosan befolyásolja az erősségét. Kétség esetén cserélje ki. A mozgó fém részeket rendszeresen kell zsírozni.

Egyes részek, vagy csatlakoztatott kiegészítők, mint pl. a hinták repedése vagy törése esetén a terméket el kell távolítani a felépítményről.

Amennyiben a felépítmény egy része hiányos vagy sérült, a javításig használat elől el kell keríteni a játszótér használatát.

A rutin ellenőrzést hetente-havonta el kell végezni.

- Mindig ellenőrizze, hogy a csavarok és anyák biztonságosan vannak-e rögzítve.

- Ellenőrizze az ütközést csillapító felületet, hogy oda nem illő tárgyak ne legyenek rajta.

- Ellenőrizze, nincs-e hiányzó alkatrész.

- Ellenőrizze a felépítmény talajának tisztaságát.

A működést minden 1-3 hónapban ellenőrizni szükséges

- Ellenőrizze a felépítmény stabilitását.

- Minden elemet ellenőrizzen, és szükség esetén cserélje a túlzottan kopott elemeket!

Az időszakos ellenőrzést évente 1-2 alkalommal szükséges elvégezni

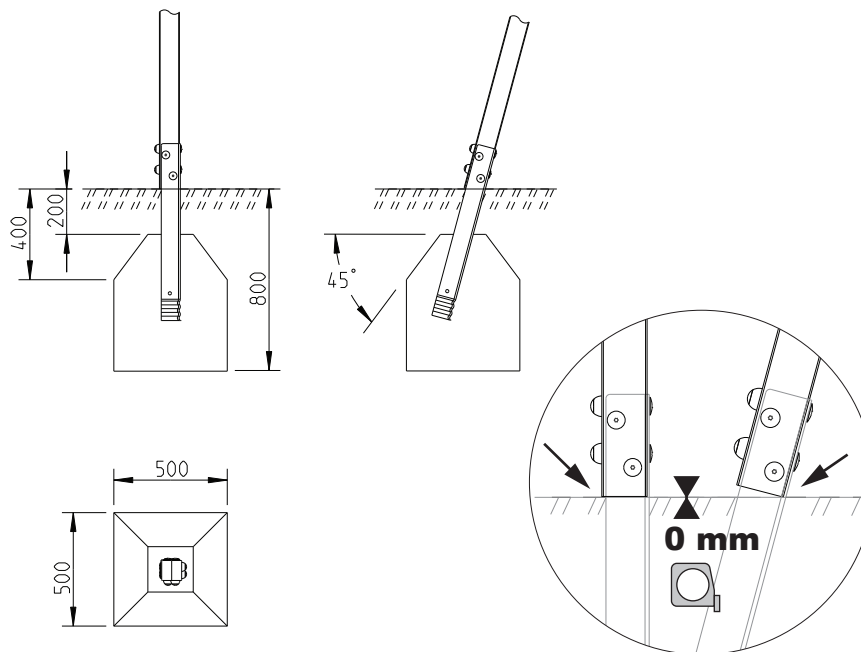
- Ellenőrizze a rozsdásodást és a korróziót.

- Minden elemet ellenőrizzen, és szükség esetén cserélje a túlzottan kopott elemeket!

Anyag (a)	Leírás	Minimum mélység (b)	Maximum szabad esési magasság
	mm	mm	mm
Gyep / föld	-	-	≤ 1000
Kéreg	20 - 80 méretű	200	≤ 2000
		300	≤ 3000
Faforgács	5 - 30 méretű	200	≤ 2000
		300	≤ 3000
Homok / kavics	0.25 - 8 szemcseméretű	200	≤ 2000
		300	≤ 3000
Egyéb anyagok és mélységek	EN 1177 szabvány szerint tesztelve		Kritikus esési magasság a teszt szerint

(a) Amennyiben a telepített felület megfelel (pl. szűrőpróba szerűen tesztelve) a táblázatnak vagy az EN 1177 szerinti vizsgálati jelentésnek, további vizsgálatra nincs szükség
(b) Laza szemcsés anyag esetén adjon további 100 mm-t a minimum magassághoz az elmozdulás kompenzálása érdekében

A FÖLDHORGONYT BETONBA KELL RÖGZÍTENI



4 x (50 x 50 x 60 cm = 0,15 m³)

Minden lábhoz szükséges földhorgony, amit betonba kell rögzíteni